

TURBO MAG MOD. 1500 S3 20 L

BURATTO



IT EN DE FR

FINISHING SYSTEMS



3 PROCESSI CON UNA SOLA MACCHINA / 3 PROCESSES WITH A SINGLE MACHINE
3 VERFAHREN MIT EINER EINZIGEN MASCHINE / 3 PROCÉDÉS AVEC UNE SEULE MACHINE



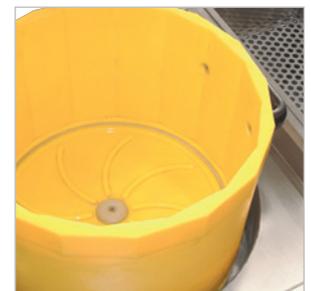
1
Brillantatura magnetica. / Magnetic polishing. / Magnetisches Glanzschleifen. / Brillantage magnétique.



2
Lavorazione ad acqua con abrasivo. / Water processing with abrasive. / Nassbearbeitung mit Schleifmittel. / Usinage à l'eau avec abrasif.



3
Finitura a secco. / Dry finishing. / Trocken-Feinbearbeitung. / Finition à sec.



TECHNICAL DETAILS

MODEL

A mm

B mm

C mm

D mm

E mm

F mm

G mm

H mm

CAPACITY

MAGNETIC PINS (suggested)

PLASTIC MEDIA FOR TURBO (suggested)

WALNUT FOR TURBO (suggested)

MAGNETIC BASKET

TURBO BASKET

VARIABLE SPEED R.P.M.

WEIGHT

1500 S3 20 L

230

390

390

530

530

840

670

1442

1000 g

1000 g

4 kg

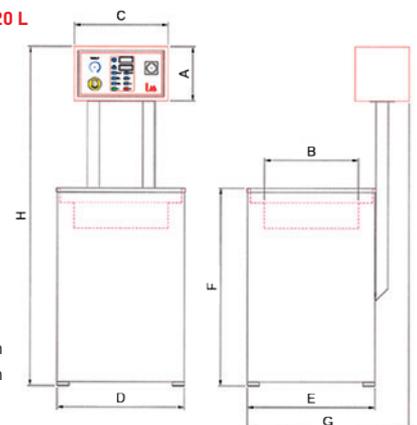
4 kg

ø 390 mm

ø 365 mm

0-3300

78 kg



Macchina 3 in 1 (pulitrice magnetica + turbo ad umido + turbo a secco). Macchina compatta, costruita interamente in acciaio inox con pannello digitale che permette di effettuare tre diversi tipi di lavorazione semplicemente cambiando vasca.

3 in 1 machine (magnetic cleaner + wet turbo + dry turbo). Compact machine, built entirely with stainless steel, with digital panel to perform three different types of processing by simply changing tank.

Maschine 3 in 1 (magnetische Reinigungsmaschine + Nass-Turbo + Trocken-Turbo). Kompakte, vollständig aus Edelstahl hergestellte Maschine mit digitaler Bedientafel, die einfach durch Wechseln der Wanne die Ausführung von drei verschiedenen Bearbeitungen ermöglicht.

Machine 3 en 1 (polisseuse magnétique + turbo par voie humide + turbo à sec). Machine compacte, fabriquée entièrement en acier inox, dotée d'un panneau numérique qui permet d'effectuer trois types différents d'usage simplement en changeant la cuve.