



FINISHING SYSTEMS

TUMBLER MOD. 105 L MODULAR

BURATTO MODULARE

IT EN DE FR



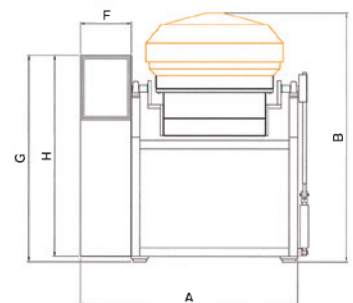
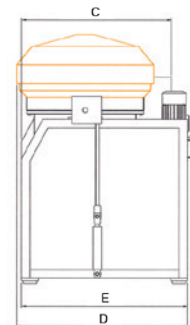
NEW TANK HIGH SPEED 3D




Motosetaccio automatico.
Automatic motorised sieve.
Automatisches Motorsieb.
Moteur tamis automatique.

TECHNICAL DETAILS

MODEL	105 L
A mm	1280
B mm	1447
C mm	884
D mm	1009
E mm	980
F mm	300
G mm	1200
H mm	1170
CAPACITY	30-40 kg
MOTOR	1-1.5 kW
WEIGHT	215-235 kg



 Modello adatto per la burattatura di grandi quantitativi di materiale e oggetti di medio/grandi dimensioni. Grazie alla vasca 3D questo modello si presta molto bene sia alle lavorazioni a secco che ad umido. Macchina con telaio interamente costruito in acciaio inox e ribaltamento automatico della vasca. Il quadro elettrico, con variatore di velocità può essere digitale o touch screen.


Optional:

- ▶ Motosetaccio
- ▶ Vasca decantazione per fanghi da 130 lt.

 Model suitable for the tumbling of large quantities of material and medium/large sized objects. Thanks to the 3D tank, this model is particularly suitable for both dry and wet processing. Machine with frame built entirely out of stainless steel and automatic tank overturning. The electrical panel, with speed variator, can be digital or touch screen.


Optional:

- ▶ Motorised sieve
- ▶ 130 L sludge decanting tank

 Modell für das Trommelschleifen großer Materialmengen und von Gegenständen mittlerer/großer Abmessungen. Dank der 3D-Wanne ist dieses Modell sehr gut geeignet für die Trocken- bzw. Nassbearbeitung. Maschine mit vollständig aus Edelstahl hergestelltem Rahmen und automatischem Kippen der Wanne. Den Schaltschrank mit Drehzahlregler gibt es in digitaler Ausführung oder mit Touchscreen.

Optional:

- ▶ Motorsieb
- ▶ Schlammwanne für Schlämme 130 Lit.

 Modèle indiqué pour le tamisage de grandes quantités de matériaux et objets de moyennes/grandes tailles. Grâce à la cuve 3D, ce modèle se prête particulièrement bien aussi bien aux usinages à sec que par voie humide. Machine équipé d'un châssis entièrement fabriqué en acier inox et basculement automatique de la cuve. Le tableau électrique, avec variateur de vitesse, peut être numérique ou à écran tactile.

En option :

- ▶ Moteur tamis
- ▶ Cuve de décantation pour boues de 130 l.