



HIGH SPEED CIRCULAR MACHINE



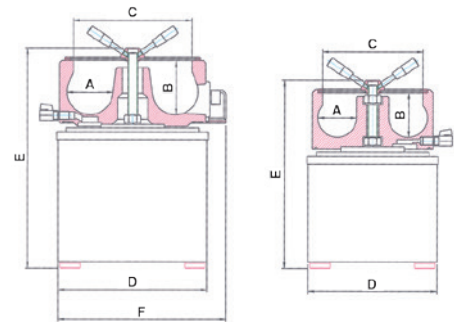
MOD. 5 L





MOD. 7 L


TECHNICAL DETAILS


MODEL	5 L	7 L
A mm	95	115
B mm	120	135
C mm	250	295
D mm	320	370
E mm	465	545
F mm	-	420
SPHERES	14 kg	25 kg
PIECES	0,3 kg	0,5 kg
MOTOR	0.5 kW	0.5 kW
WEIGHT	45 kg	73 kg



 Vibratori circolari con vasca in poliuretano antiabrasivo e selettore ON-OFF (1 velocità). Modello da banco dalle dimensioni compatte adatto per piccoli laboratori.

 Circular vibrators with anti-abrasive polyurethane tank and selector ON-OFF (1 speed). Compact sized bench module suitable for small laboratories.

 Kreisförmige Rüttler mit Wanne aus scheuerbeständigem Polyurethan und Wahlschalter ON-OFF (1 Drehzahl). Bankmodell mit kompakten Abmessungen, geeignet für kleine Labors.

 Vibrateurs circulaires avec cuve en polyuréthane résistant à l'abrasion et sélecteur ON-OFF (1 vitesse). Modèle pour banc aux dimensions compactes, adapté pour les petits laboratoires.